

I nostri prodotti **Made in Italy**, sono nati, sviluppati e aggiornati con la collaborazione degli esperti del settore, ed offrono un servizio ai nostri clienti, di qualità ed innovazione senza eguali.

## TORNELLO MS42

Tecnologia Rfid Integrata



TORNELLO  
TRIPODE  
BIDIREZIONALE  
A PONTE  
IN ACCIAIO  
INOX

**Linguaggio Visivo** in movimento

**Sistema antipanico**,  
abbattimento braccio  
in automatico

**Letture** con tecnologia  
Rfid integrato





MS42 si distingue per il suo design unico, creato per essere robusto, affidabile ed elegante. Sistema di controllo del varco a tre braccia struttura a ponte in acciaio inox.

Dotato di un dispositivo antipnico che garantisce la caduta del braccio in mancanza di tensione.

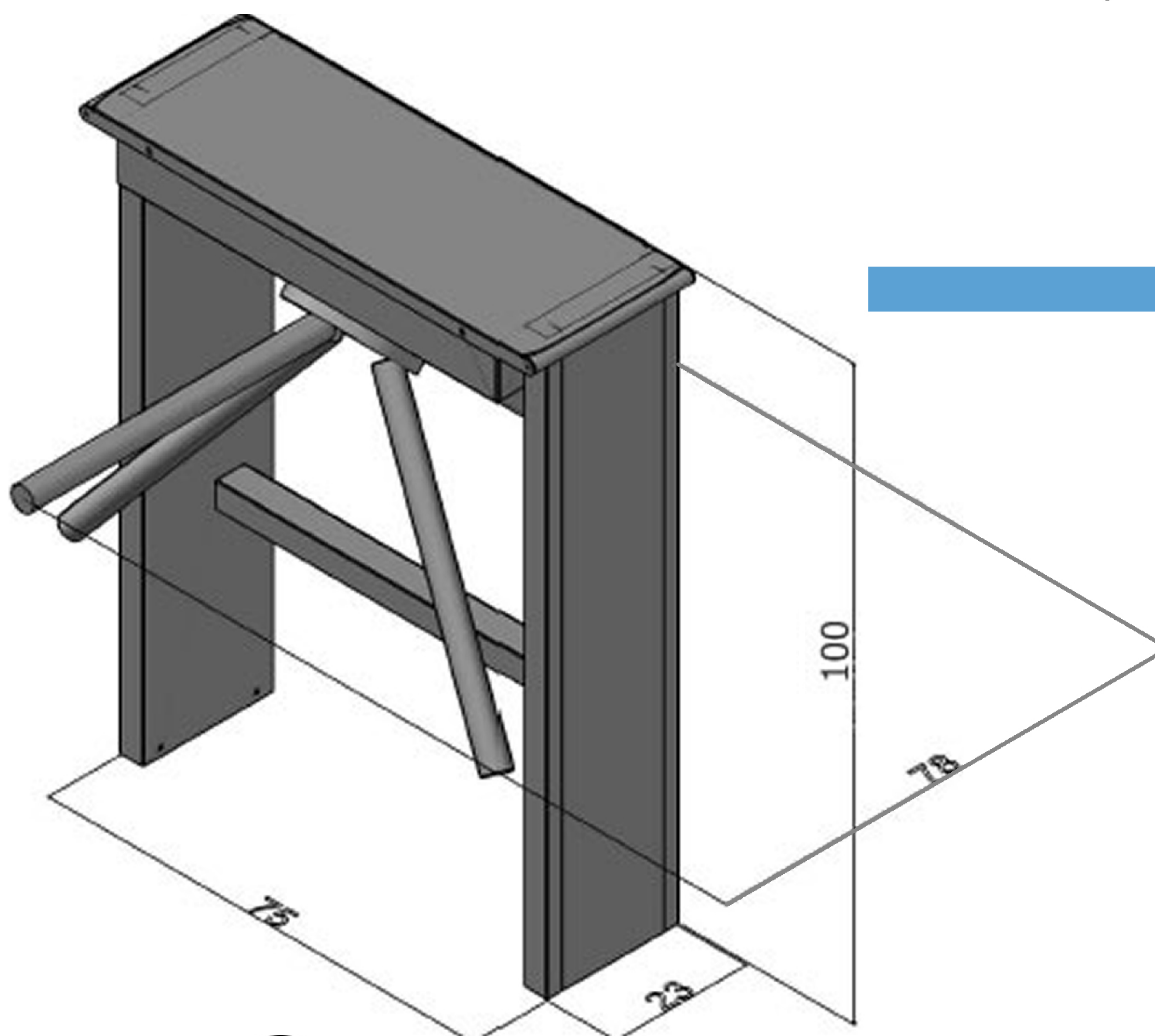
## CARATTERISTICHE TECNICHE:

- Struttura robusta portante in ACCIAIO INOX 304 satinato, resistente e igienico.
- Sistema di rotazione bidirezionale elettromeccanico proprietario, in grado di garantire affidabilità nel tempo grazie a soluzioni innovative e funzionali.
- Elettronica di controllo programmabile attraverso software con lettori di controllo integrati nella struttura



## TORNELLO MS42

Tecnologia Rfid Integrata



## SPECIFICHE TECNICHE

- Tensione di alimentazione 12VDC
- Elettromagnete a caduta.
- Elettronica di controllo a microprocessore
- Temperatura di funzionamento: -20° to +50°C
- Marchio di qualità C E

Misure:

- Ingombro totale larghezza 780 cm
- Passaggio (Braccia) 530 cm
- Altezza totale 100 cm
- Lunghezza 750 cm